



**Electrolux**  
PROFESSIONAL

## Kiegészítő asztalok mosogatógéphez Hosszú görgős konvektorok

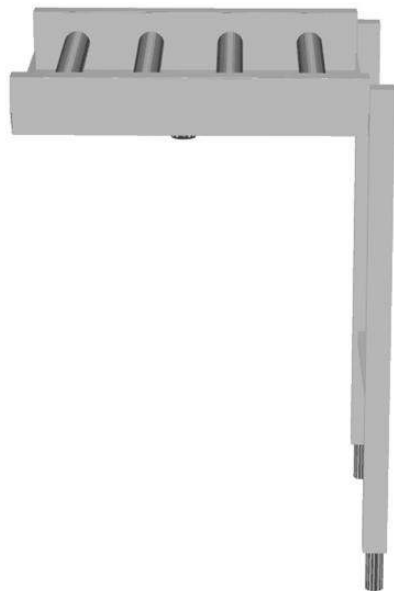
TERMÉK #

MODELL #

NÉV #

SIS #

AIA #



865192 - 865193 - 863026 - 863027 - 863028 - 863029 -  
865194 - 863030 - 863031 - 863032 - 863033 - 865195 -  
863034 - 863035 - 863036 - 863037 - 863038

### Rövid leírás

#### Termék szám

AISI 304 rozsdamentes acél konstrukció. Medence döntött aljjal és leürítéssel. Hosszú műanyag görgők. 40x40mm-es lábak, melyek állítható magasságúak. 500x500mm-es mosogatókosarakhoz tervezve.

### Fő jellemzők

- Az asztal használható a be és/vagy kivezető oldalon.
- Önmagában is csatlakoztatható a mosogatógéphez, de egyéb asztalokkal is kombinálható.
- Az asztal rack type mosogatógéphez és kalapos mosogatógéphez is alkalmas. A rack type mosogatógép közvetlenül csatlakoztatható az asztalhoz, míg a kalapos mosogatógéphez történő csatlakoztatáshoz opcionális tartozékokat kell rendelni.
- Szállítószalag, lábbal az egyik oldalán.
- Egyszerű és gyors összeszerelés.
- Tovább fejlesztett végállás kapcsoló a jobb tisztíthatóság és megbízhatóság érdekében.
- A leürítés 360°-ban fordítható.
- 500x500 mm-es kosarakhoz való.
- Manuális kosármozgatás hosszú görgőkkel.

### Konstrukció

- Két lábbal szállítva.
- Rozsdamentes acélból készült, állítható magasságú (50mm) lábak.
- Erős hegesztésű karimák a tartós csatlakozások érdekében.
- Minden felület sima, polírozott.
- AISI 304 1,2 mm vastagságú rozsdamentes acél medence.
- Alsó polc (opcionális tartozék).
- A konvektor opcionálisan végállás kapcsolóval, kosár terelővel és alsó polccal felszereltek.
- A medence alja enyhén döntött.
- 40x40 mm-es rozsdamentes acél lábak.
- A műanyag görgők könnyen kivehetőek, ezáltal egyszerű a tisztításuk.

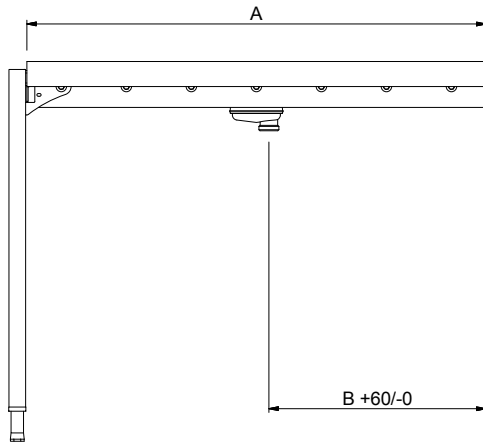
### Fenntarthatóság

- A hosszú görgős konvektor elérhető 600mm-es hosszúságban és 1100mm-től 2600mm-ig, 100 mm-es lépcsőkben.

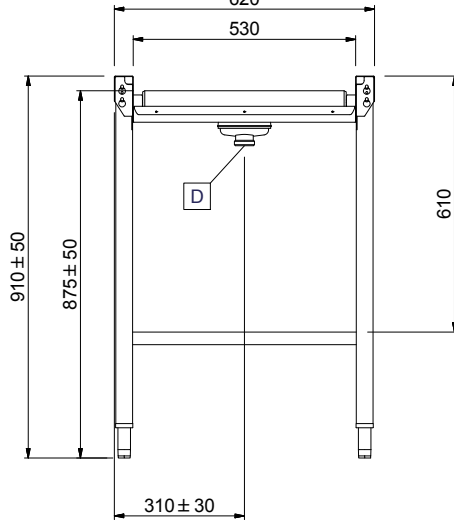


Jóváhagyás

Előlnézet

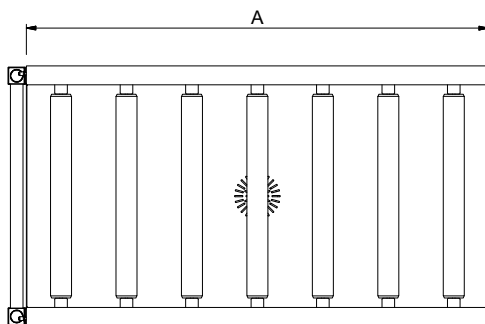


Oldalnézet



D = Leürítés

Felülnézet


**Technikai információ:**
**Külső méretek, szélesség:**

865192 (HSLRC6)	600 mm
865193 (HSLRC11)	1100 mm
863026 (HSLRC12)	1200 mm
863027 (HSLRC13)	1300 mm
863028 (HSLRC14)	1400 mm
863029 (HSLRC15)	1500 mm
865194 (HSLRC16)	1600 mm
863030 (HSLRC17)	1700 mm
863031 (HSLRC18)	1800 mm
863032 (HSLRC19)	1900 mm
863033 (HSLRC20)	2000 mm
865195 (HSLRC21)	2100 mm
863034 (HSLRC22)	2200 mm
863035 (HSLRC23)	2300 mm
863036 (HSLRC24)	2400 mm
863037 (HSLRC25)	2500 mm
863038 (HSLRC26)	2600 mm

**Külső méretek, mélység:**

620 mm

**Külső méretek, magasság:**

910 mm

**Nettó súly:**

865192 (HSLRC6)	ISO 9001; ISO 14001 kg
865193 (HSLRC11)	17 kg
863026 (HSLRC12)	18 kg
863027 (HSLRC13)	19 kg
863028 (HSLRC14)	ISO 9001; ISO 14001 kg
863029 (HSLRC15)	22 kg
865194 (HSLRC16)	23 kg
863030 (HSLRC17)	24 kg
863031 (HSLRC18)	25 kg
863032 (HSLRC19)	26 kg
863033 (HSLRC20)	27 kg
865195 (HSLRC21)	28 kg
863034 (HSLRC22)	29 kg
863035 (HSLRC23)	30 kg
863036 (HSLRC24)	ISO 9001 kg
863037 (HSLRC25)	33 kg
863038 (HSLRC26)	34 kg

**Állítható magasságú:**

50/50 mm

**Medence méretek:**

 Rozsdamentes acél AISI  
 304 - EN 1.4301

**Görgők típusa:**

Hosszú

Opcionális tartozékok

	865192	865193	865026	865027	865028	865029	865194	865030	865031	865032	865033	865195	865034	865035	865036	865037	865038
863077 - Sima alsó polc (100 mm magas hátsó felhajtással), 1200 mm																	
863078 - Sima alsó polc (100 mm magas hátsó felhajtással), 1300 mm				✓	✓	✓	✓	✓	✓	✓	✓	✓	✓	✓	✓	✓	✓
863079 - Sima alsó polc (100 mm magas hátsó felhajtással), 1400 mm					✓	✓	✓	✓	✓	✓	✓	✓	✓	✓	✓	✓	✓
863080 - Sima alsó polc (100 mm magas hátsó felhajtással), 1500 mm						✓	✓	✓	✓	✓	✓	✓	✓	✓	✓	✓	✓
863081 - Sima alsó polc (100 mm magas hátsó felhajtással), 1700 mm								✓	✓	✓	✓	✓	✓	✓	✓	✓	✓
863082 - Sima alsó polc (100 mm magas hátsó felhajtással), 1800 mm									✓	✓	✓	✓	✓	✓	✓	✓	✓
863083 - Sima alsó polc (100 mm magas hátsó felhajtással), 1900 mm										✓	✓	✓	✓	✓	✓	✓	✓
863084 - Sima alsó polc (100 mm magas hátsó felhajtással), 2000 mm											✓	✓	✓	✓	✓	✓	✓
863085 - Sima alsó polc (100 mm magas hátsó felhajtással), 2200 mm												✓	✓	✓	✓	✓	✓
863086 - Sima alsó polc (100 mm magas hátsó felhajtással), 2300 mm													✓	✓	✓	✓	✓
863087 - Sima alsó polc (100 mm magas hátsó felhajtással), 2400 mm														✓	✓	✓	✓
863088 - Sima alsó polc (100 mm magas hátsó felhajtással), 2500 mm																✓	✓
863089 - Sima alsó polc (100 mm magas hátsó felhajtással), 2600 mm																	✓
863103 - Alsó ráccspolc, kerettel, 1200 mm			✓	✓	✓	✓	✓	✓	✓	✓	✓	✓	✓	✓	✓	✓	✓
863104 - Alsó ráccspolc, kerettel, 1300 mm				✓	✓	✓	✓	✓	✓	✓	✓	✓	✓	✓	✓	✓	✓
863105 - Alsó ráccspolc, kerettel, 1400 mm					✓	✓	✓	✓	✓	✓	✓	✓	✓	✓	✓	✓	✓
863106 - Alsó ráccspolc, kerettel, 1500 mm						✓	✓	✓	✓	✓	✓	✓	✓	✓	✓	✓	✓
863107 - Alsó ráccspolc, kerettel, 1700 mm								✓	✓	✓	✓	✓	✓	✓	✓	✓	✓
863108 - Alsó ráccspolc, kerettel, 1800 mm									✓	✓	✓	✓	✓	✓	✓	✓	✓
863109 - Alsó ráccspolc, kerettel, 1900 mm										✓	✓	✓	✓	✓	✓	✓	✓
863110 - Alsó ráccspolc, kerettel, 2000 mm											✓	✓	✓	✓	✓	✓	✓
863111 - Alsó ráccspolc, kerettel, 2200 mm												✓	✓	✓	✓	✓	✓
863112 - Alsó ráccspolc, kerettel, 2300 mm													✓	✓	✓	✓	✓
863113 - Alsó ráccspolc, kerettel, 2400 mm														✓	✓	✓	✓
863114 - Alsó ráccspolc, kerettel, 2500 mm																✓	✓
863115 - Alsó ráccspolc, kerettel, 2600 mm																	✓
865162 - Vészleállító gomb átmenő rendszerű mosogatógépekhez (A Basic Handling systemhez nem alkalmazható)	✓	✓	✓	✓	✓	✓	✓	✓	✓	✓	✓	✓	✓	✓	✓	✓	✓
865163 - Rövid összekötő elem (kiegészítő rendszereket rögzíti az átadó rendszerű mosogatógép bal oldalához)	✓	✓	✓	✓	✓	✓	✓	✓	✓	✓	✓	✓	✓	✓	✓	✓	✓
865164 - Hosszú összekötő elem (kiegészítő rendszereket rögzíti az átadó rendszerű mosogatógép elülső és jobb oldalához)	✓	✓	✓	✓	✓	✓	✓	✓	✓	✓	✓	✓	✓	✓	✓	✓	✓
865217 - Végzáró lap konvektor asztalhoz	✓	✓	✓	✓	✓	✓	✓	✓	✓	✓	✓	✓	✓	✓	✓	✓	✓
865219 - Sima alsó polc (100 mm magas hátsó felhajtással), 600 mm	✓	✓	✓	✓	✓	✓	✓	✓	✓	✓	✓	✓	✓	✓	✓	✓	✓
865220 - Sima alsó polc (100 mm magas hátsó felhajtással), 1100 mm		✓	✓	✓	✓	✓	✓	✓	✓	✓	✓	✓	✓	✓	✓	✓	✓
865221 - Sima alsó polc (100 mm magas hátsó felhajtással), 1600 mm							✓	✓	✓	✓	✓	✓	✓	✓	✓	✓	✓
865222 - Sima alsó polc (100 mm magas hátsó felhajtással), 2100 mm											✓	✓	✓	✓	✓	✓	✓
865223 - Kosár vezető 4 mosogatógép kosárhoz, 1100 mm - 1500 mm		✓	✓	✓	✓	✓	✓	✓	✓	✓	✓	✓	✓	✓	✓	✓	✓
865224 - Kosár vezető 8 mosogatógép kosárhoz, 1600 mm - 2000 mm							✓	✓	✓	✓	✓	✓	✓	✓	✓	✓	✓
865225 - Kosár vezető 12 mosogatógép kosárhoz, 2100 mm - 2500 mm												✓	✓	✓	✓	✓	✓
865226 - Kosár vezető 16 mosogatógép kosárhoz, 2600 mm																	✓
865234 - Csatlakozó elem sima alsó polchoz és alsó ráccspolchoz (akkor kell használni, ha görgős konvektor közvetlenül van csatlakoztatva a rack type mosogatógéphez)	✓	✓	✓	✓	✓	✓	✓	✓	✓	✓	✓	✓	✓	✓	✓	✓	✓
865235 - Csatlakozó elem sima alsó polchoz és alsó ráccspolchoz (akkor kell használni, ha görgős konvektor közvetlenül van csatlakoztatva a fröccsenésvédős rack type mosogatógéphez)	✓	✓	✓	✓	✓	✓	✓	✓	✓	✓	✓	✓	✓	✓	✓	✓	✓
865236 - Alsó ráccspolc, kerettel, 600 mm	✓	✓	✓	✓	✓	✓	✓	✓	✓	✓	✓	✓	✓	✓	✓	✓	✓
865237 - Alsó ráccspolc, kerettel, 1100 mm		✓	✓	✓	✓	✓	✓	✓	✓	✓	✓	✓	✓	✓	✓	✓	✓
865238 - Alsó ráccspolc, kerettel, 1600 mm							✓	✓	✓	✓	✓	✓	✓	✓	✓	✓	✓
865239 - Alsó ráccspolc, kerettel, 2100 mm												✓	✓	✓	✓	✓	✓
865253 - Döntött lap görgős konvektorhoz	✓	✓	✓	✓	✓	✓	✓	✓	✓	✓	✓	✓	✓	✓	✓	✓	✓
865256 - Végállás kapcsoló hosszú görgős konvektorhoz (egységcsomag két rövid görgővel és végállás kapcsolóval)	✓	✓	✓	✓	✓	✓	✓	✓	✓	✓	✓	✓	✓	✓	✓	✓	✓
865452 - Polc felhajtással konvektorhoz, 800 mm		✓	✓	✓	✓	✓	✓	✓	✓	✓	✓	✓	✓	✓	✓	✓	✓
865453 - Ráccspolc konvektorhoz, 800 mm		✓	✓	✓	✓	✓	✓	✓	✓	✓	✓	✓	✓	✓	✓	✓	✓

 Kiegészítő asztalok mosogatógéphez  
 Hosszú görgős konvektorok

A vállalat fenntartja a jogot arra, hogy előzetes bejelentés nélkül változtatást hajtson végre a termékeken. A nyomtatás idején minden információ megfelelő.

2024.04.04